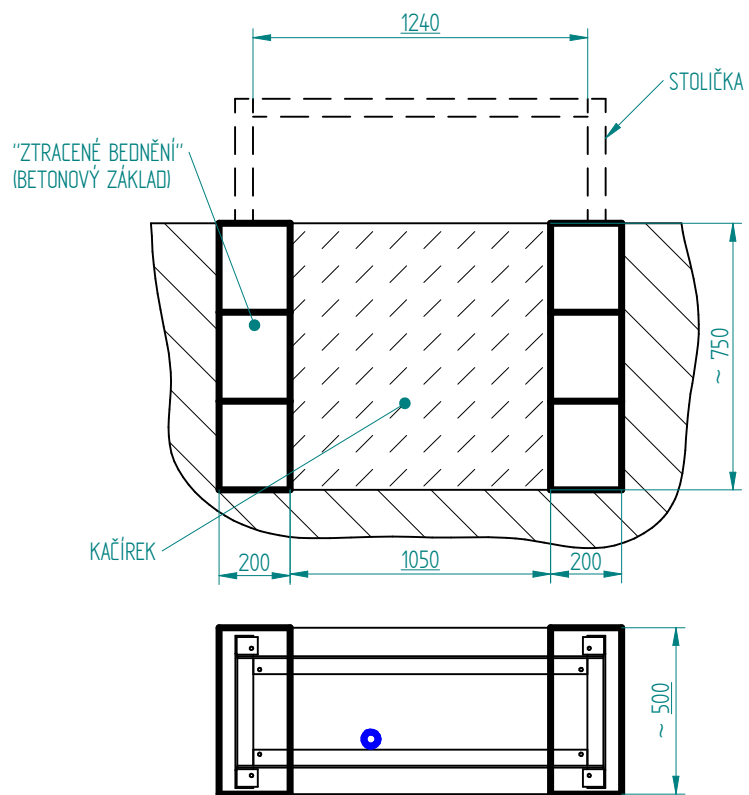
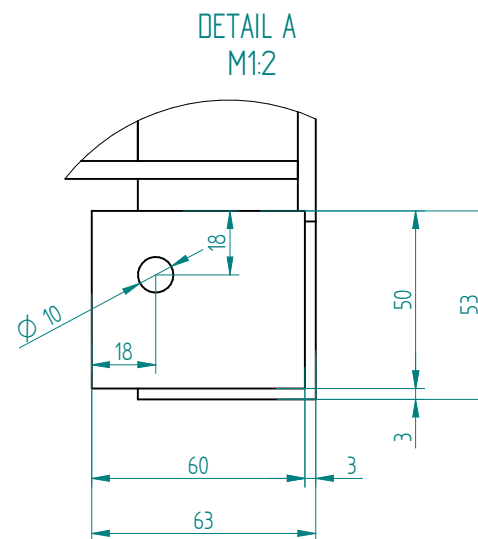
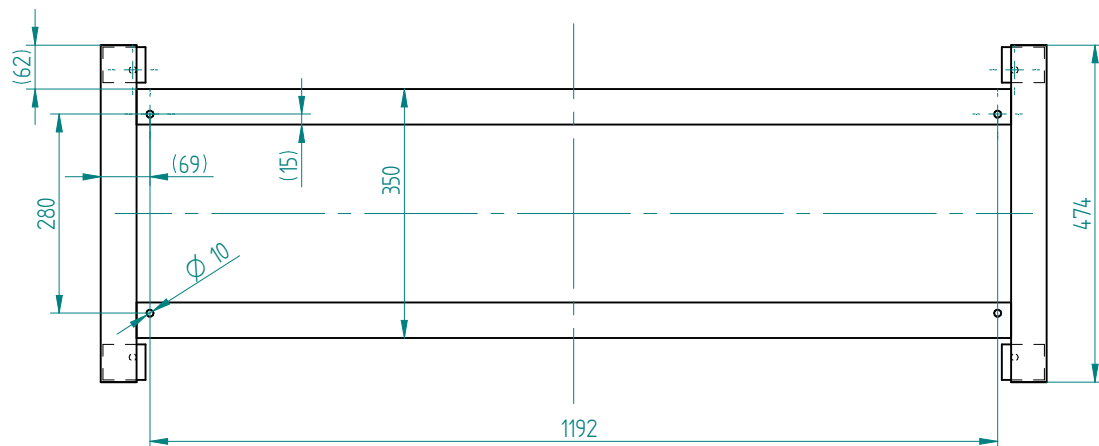
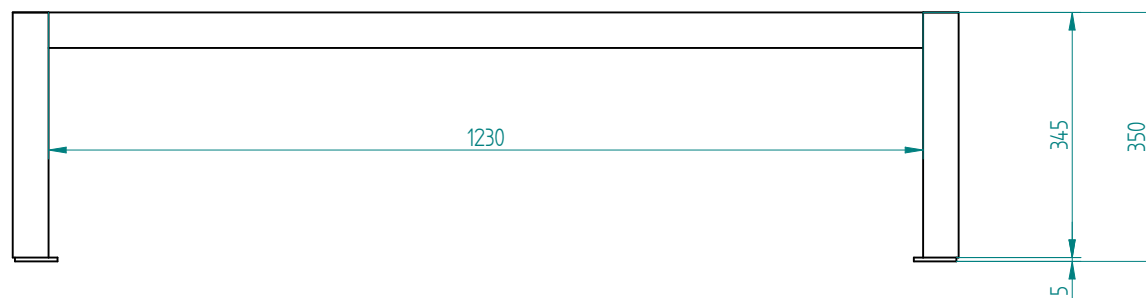
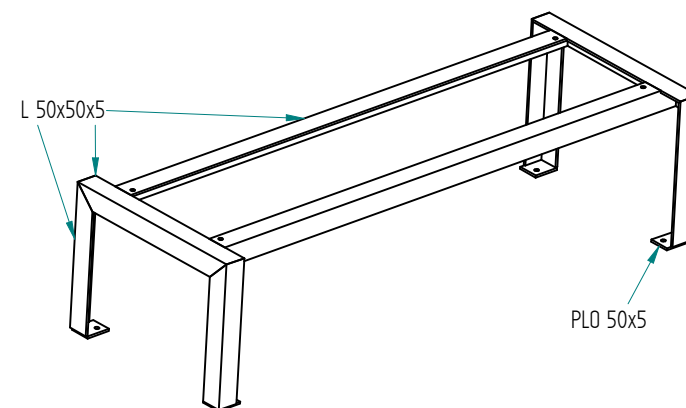
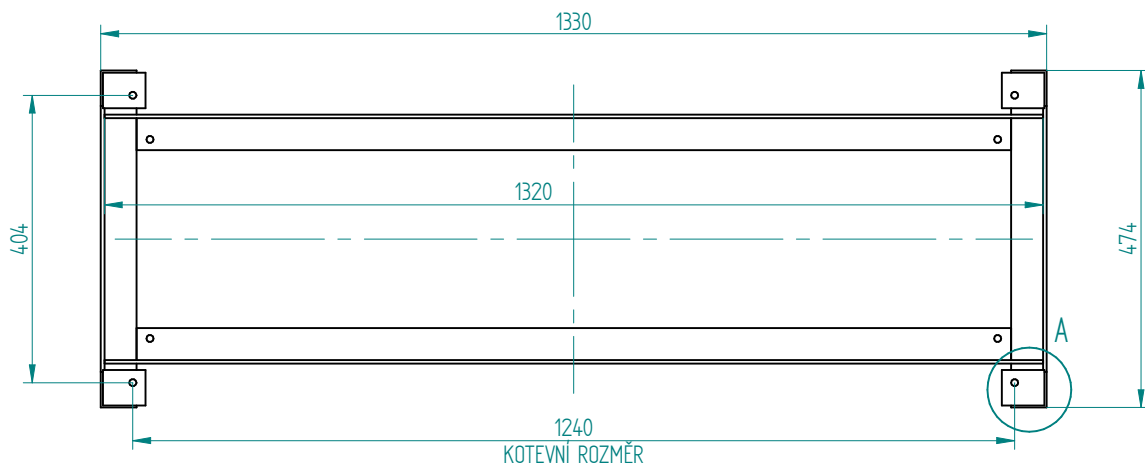


ACOND		číslo výkresu: ZTRACENÉ BEDNĚNÍ PRO R	
materiál:			
polot:			
kreslil: Novak	schválil: Hanus	MĚR:	hmotnost kg:
datum: 01.10.2020			
ZTRACENÉ BEDNĚNÍ			
název:			list/listů: 1/3



ACOND		číslo výkresu: ZTRACENÉ BEDNĚNÍ PRO R	
materiál:			
polot:			
kreslil: Novak	schválil: Hanus	MĚŘ:	hmotnost kg:
datum: 01.10.2020			
ZTRACENÉ BEDNĚNÍ			
název:			list/listů: 1/3



ACOND		číslo výkresu: ZTRACENÉ BEDNĚNÍ PRO R	
materiál:			
polot:			
kreslil: Novak	schválil: Hanus	MĚŘ:	hmotnost kg:
datum: 01.10.2020			
ZTRACENÉ BEDNĚNÍ			
název:			list/listů: 1/3